

歩行支援機器

▶ 一本杖、松葉杖

評価測定

運動療法

水治療法

物理療法

ADL
作業療法

言語療法

自立支援
機器

入浴装置

歩行支援
機器

療養・看護

自助具

車椅子



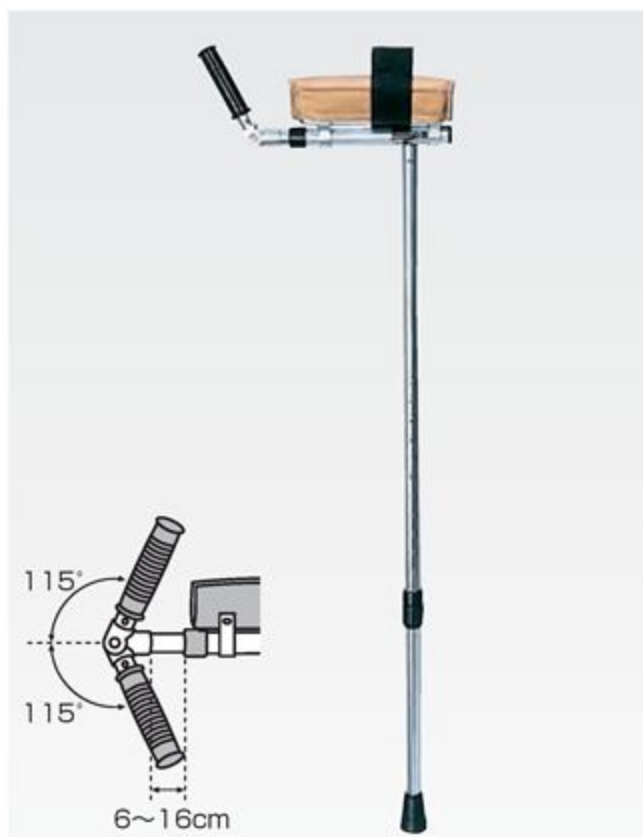
Arthritic Crutch 送料 A

リウマチ杖

R-26900 (非課税品) ¥22,100

ハンドグリップの長さや角度が変えられ、負担を軽減。変形のある患者様にも。

[仕様] ●寸法:長さ/95.0~117.5cm、パイプ径/φ22.5mm(上部)、脚部径/φ19mm ●質量:660g ●材質:アルミニウム、ナイロン、ソフトTPE ●ゴム足R-2075 ¥700(1個)



Platform Crutch 送料 サ

プラットホームクラッチ

TY135D (非課税品) ¥24,000

前腕で体重が支えられるアームレスト付き。

[仕様] ●寸法:長さ/83~108cm 12段階調節、パイプ径/φ22mm(上部)、脚部径/φ19mm ●質量:920g ●材質:アルミニウム、ビニールレザー ●ゴム足:TY130-1 ¥400(1個) ●グリップ:角度・長さ調節可(六角レンチ入)



Cane For the Blind 送料 A

盲人用杖

HO-266 (非課税品) ¥4,000

目の不自由な方のための杖(ストレート式)。

[仕様] ●寸法:長さ/100cm、パイプ径/φ20mm(上部)、脚部径/φ17mm ●質量:160g ●材質:木



Axillary Crutch "World" 送料 A

松葉杖ワールド

SPR-356L 大(2本1組) (非課税品) ¥12,000
SPR-356M 中(2本1組) (非課税品) ¥12,000
SPR-356S 小(2本1組) (非課税品) ¥12,000

プッシュボタン操作で、握りの高さ調整と杖全体の長さを簡単調節。

	長さ(cm) (9段階調整)	グリップから脇当(cm) (6~7段階調整)	質量(g)
大	123~143	36~51(7段階)	1070
中	109~129	30~42(6段階)	1010
小	99~119	19~32(6段階)	860

●適応身長(参考):大/165~185cm、中/150~170cm、小/135~155cm
 [共通仕様] ●寸法:パイプ径/φ19mm、脚部径/φ22.5mm ●材質:アルミニウム ●ゴム足:SPR-386 ¥460(1個) ●耐静荷重:313kg



Axillary Crutch 送料 A

松葉杖セーフティワンス

SPR-355L 大(2本1組) (非課税品) ¥9,300
SPR-355M 中(2本1組) (非課税品) ¥9,300
SPR-355S 小(2本1組) (非課税品) ¥9,300

軽量で歩行しやすいアルミタイプ。プッシュボタンで、長さ調節可能。

	長さ(cm) (9段階調整)	グリップから脇当(cm) (5段階調整)	質量(g)
大	123~143	38~53	975
中	112~132	26~42	940
小	99~119	20~35	794

[共通仕様] ●寸法:パイプ径/φ19mm(本体)、脚部径/φ22.5mm ●材質:アルミニウム ●ゴム足:SPR-386BL ¥460(1個) ●耐静荷重:322kg

※商品の色が写真と異なる場合があります。