

ADLトレーニング

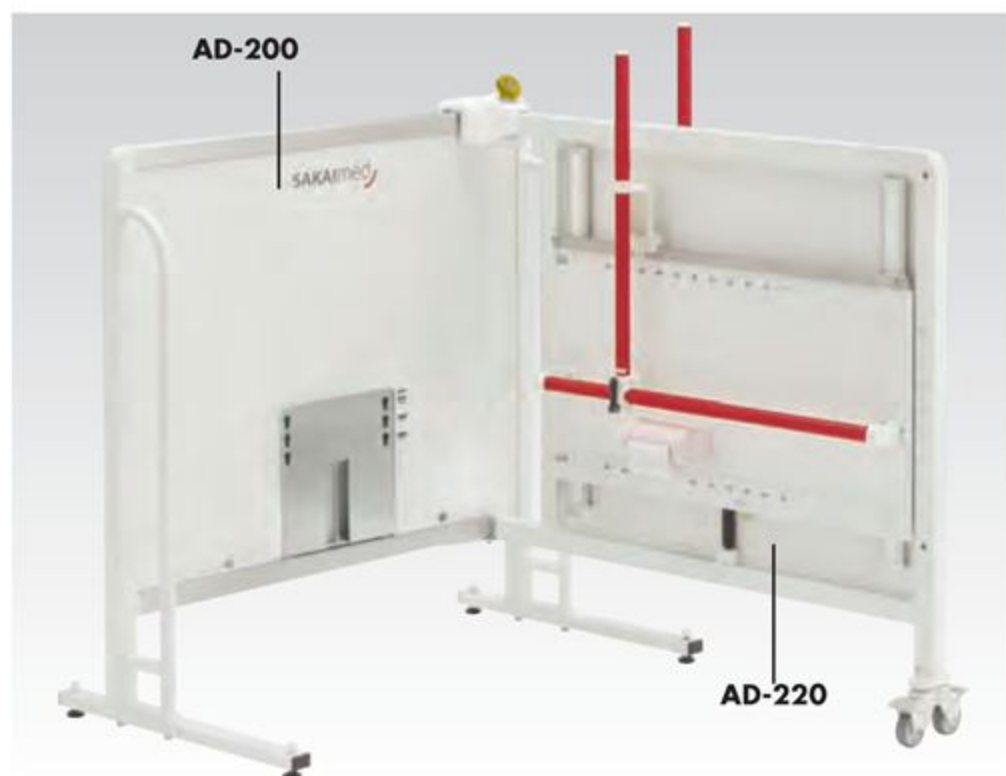
ADLトレーニングユニット

リハビリテーション室でのトレーニングに。

ADL Training Unit

ADLトレーニングユニット

多様な組み合わせで、トレーニングの幅が広がります。



Movable Wall Unit Grab-Bars

送料 G

移動壁ユニット

AD-220 ¥1,120,000

●移動壁ユニットの横移動はキャスターで移動し、固定時はキャスターブレーキ及び移動壁ユニット上部の固定ノブにて固定します。移動壁ユニットを1式追加することで、両壁の環境設定も可能です。

[仕様] ●寸法: 300 (W) × 1375 (D) × 1350~1610 (H) mm、縦手すりストローク / 840mm、横手すりストローク / 260 (床面から590~850) mm ●質量: 約80kg ●材質: 移動壁ユニット部 / スチール製粉体塗装、手すり / ステンレス製粉体塗装 ●昇降方式: 縦手すり / スライド式、横手すり / フリーロック式ガススプリング ●付属品: トイレ紙ホルダー (マグネット式)



※エクササイズブロックは別売です。

ADL Training Unit

送料 K

ADLトレーニングユニット

SAS-410

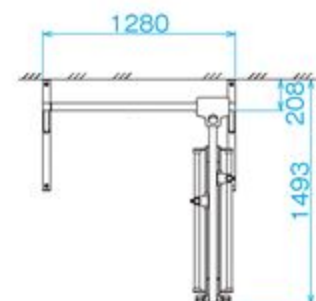
¥1,500,000

壁面を左右どちら側にも設置可能。

- 移動壁ユニットを左右にスライドさせることで、壁を移動することができます。手すりのシミュレーションに。
- 移動壁面ユニットの両側に手すりがついているので、反対側でのトレーニングも可能です。

[仕様] ●寸法: 1280 (W) × 1493 (D) × 1350~1610 (H) mm、縦手すりストローク / 840mm、横手すりストローク / 260 (床面から590~850) mm ●質量: 約128kg

[セット構成]		
固定壁ユニット	AD-200	¥380,000
移動壁ユニット	AD-220	¥1,120,000



Base Wall Unit

送料 G

固定壁ユニット

AD-200

¥380,000

[仕様] ●寸法: 1280 (W) × 740 (D) × 1245 (H) mm ●質量: 約47kg ●材質: フレーム / スチール製粉体塗装、アルミニウムアルマイト

Door Unit

送料 C

扉ユニット

AD-230

¥280,000

[仕様] ●寸法: 900 (W) × 140 (D) × 955 (H) mm、扉 / 600 (W) × 36 (D) × 875 (H) mm、レバーハンドル / 床からの高さ950mm ●質量: 約20kg ●材質: 扉 / 木 ●その他: 角度 / ドアロック位置 / 90°・0°・-90°

Toiletstool Unit

送料 F

便座ユニット

AD-210

¥100,000

[仕様] ●寸法: 370 (W) × 540 (D) × 235 (H) mm、便座高 / 370・410・450mm (着脱調整式) ●質量: 約7kg ●材質: 便座ユニット部 / スチール製粉体塗装 ●その他: 便座 / TOTO (株) 社製

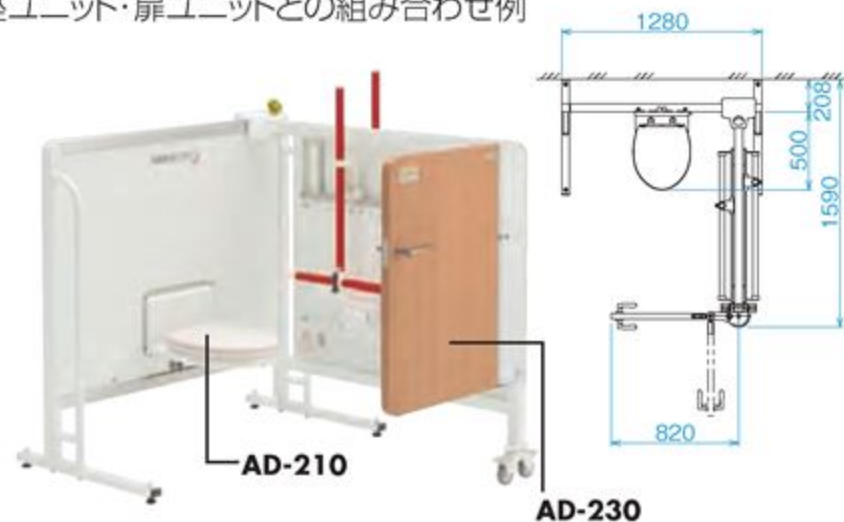
システム 組み合わせ例

エクササイズブロックとの組み合わせ例



[セット構成]		
固定壁ユニット	AD-200	¥380,000
移動壁ユニット	AD-220	¥1,120,000
エクササイズブロック	EXB-100	¥200,000
合計		¥1,700,000

便座ユニット・扉ユニットとの組み合わせ例



[セット構成]		
固定壁ユニット	AD-200	¥380,000
移動壁ユニット	AD-220	¥1,120,000
便座ユニット	AD-210	¥100,000
扉ユニット	AD-230	¥280,000
合計		¥1,880,000

※電源、給排水工事、アンカー固定などの工事は一切必要ありません。
※移動式ではありませんので移設の際には各ユニットを外す作業が発生し、調整が必要となります。

評価測定

運動療法

水治療法

物理療法

ADL
作業療法

言語療法

自立支援
機器

入浴装置

ADL
トレーニング

スプリント

手芸・工作

上肢運動

プレイセラピー

テーブル関連