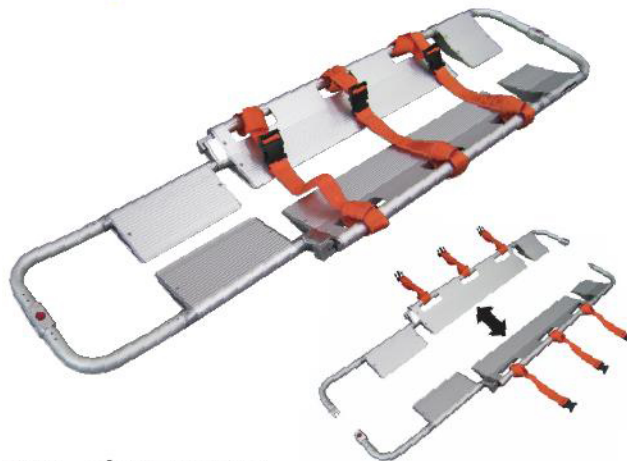




- 2つに分割して体の下にすべり込ませる構造ですので動きが少なく、傷病者の二次損傷を防ぐことができます。
- 直接体に触れないため安全に移し替えができます。
- 患者用固定ベルトが3本標準装備。



スクープストレッチャー

コード	品番	価格(税抜)
① 24-3197-00	ANS65	¥120,000
●サイズ:W430×L1660~2160×H90mm ●収納時寸法:W430×L1200×H90mm ●重量:8kg ●耐荷重:170kg ●材質:フレーム=アルミ、ベルト=ナイロン ※搬送時は必ず固定ベルトをご使用ください。		

※表記の内容は2015年1月現在のものです。諸般の事情により予告なく変更・中止の場合もございますので、あらかじめご了承ください。

ふりがな		ふりがな	
貴社名		ご担当者名	
ふりがな			
御住所	〒		
電話番号		FAX番号	
メールアドレス			
ご注文商品			
例) 01-0101-01 丸椅子 レッド 3個			
ご要望			